

# Benutzerhandbuch

Dell D2215H/D2215HC

Modell Nr.: D2215H/D2215HC

Regulierungsmodell: D2215Hc/D2215HCc



# INHALTSVERZEICHNIS

FÜR IHRE SICHERHEIT .....	3
VORSICHTSMASSNAHMEN.....	4
BESONDERE HINWEISE FÜR LCD-MONITORE.....	5
VOR DER INBETRIEBNAHME DES MONITORS .....	6
MERKMALE .....	6
PACKUNGSINHALT .....	6
AUFSTELLUNGSANWEISUNGEN.....	7
BEDIENELEMENTE UND ANSCHLÜSSE.....	10
EINSTELLEN DES BETRACHTUNGSWINKELS (nur für D2215HC).....	11
BEDIENUNGSANWEISUNGEN .....	12
ALLGEMEINE ANWEISUNGEN .....	12
BEDIENELEMENTE AN DER VORDERSEITE .....	13
ANPASSEN VON EINSTELLUNGEN.....	14
ANPASSEN DES BILDS .....	15
PLUG & PLAY .....	16
TECHNISCHER SUPPORT (FAQ).....	17
FEHLERMELDUNG UND MÖGLICHE LÖSUNG.....	18
ANHANG.....	19
TECHNISCHE DATEN.....	19
VOREINGESTELLTE TIMINGPARAMETER.....	20
ZUWEISUNG ANSCHLUSSSTIFTE .....	21

# FÜR IHRE SICHERHEIT

---

Lesen Sie dieses Benutzerhandbuch bitte sorgfältig durch, bevor Sie den Monitor verwenden. Bewahren Sie dieses Handbuch auf, um auch später darin nachlesen zu können.

## **FCC Klasse B Radiofrequenz-Interferenzinformation** **WARNUNG: (FÜR FCC-ZUGELASSENE MODELLE)**

**HINWEIS:** Dieses Gerät wurde getestet und entspricht den Grenzwerten für ein digitales Gerät der Klasse B gemäß Teil 15 der FCC-Regeln. Die genannten Grenzwerte sollen einen angemessenen Schutz gegen gesundheitsgefährdende Strahlung in Wohngebieten sicherstellen. Dieses Gerät erzeugt, nutzt und emittiert Hochfrequenzstrahlung und kann sich bei einer nicht den Anweisungen entsprechenden Installation und Verwendung negativ auf den Funkverkehr auswirken. Es besteht allerdings keine Garantie, dass in einer bestimmten Installation keine Störungen auftreten. Sollte dieses Gerät tatsächlich den Radio- oder TV-Empfang beeinträchtigen, was sich durch Ein- und Ausschalten des Geräts feststellen lässt, wird dem Nutzer nahegelegt, die Störung durch eine oder mehrere der folgenden Maßnahmen zu beseitigen:

1. Richten Sie die Empfangsantenne neu aus, oder verändern Sie ihre Position.
2. Vergrößern Sie den Abstand zwischen dem Gerät und dem Empfänger.
3. Schließen Sie das Gerät und den Empfänger an zwei unterschiedliche Stromkreise an.
4. Wenden Sie sich an Ihren Händler oder einen erfahrenen Radio- und Fernsehtechniker.

### **HINWEIS:**

1. Änderungen oder Modifizierungen des Geräts, die nicht ausdrücklich vom Hersteller genehmigt wurden, können zum Erlöschen der Betriebserlaubnis führen.
2. Um die Emissionsgrenzwerte einzuhalten, müssen abgeschirmte Schnittstellenkabel und Netzkabel verwendet werden.
3. Der Hersteller übernimmt keine Verantwortung für Rundfunk- oder Fernsehstörungen, die durch unbefugte Modifizierungen dieses Geräts verursacht werden. Für die Behebung solcher Störungen ist der Nutzer verantwortlich.



### **WARNUNG:**

Um Brand oder elektrischen Schlag zu vermeiden, darf dieses Gerät nicht Regen oder Feuchtigkeit ausgesetzt werden. Im Monitor entstehen gefährlich hohe Spannungen. Öffnen Sie nicht das Gehäuse. Wenden Sie sich hierfür nur an qualifiziertes Fachpersonal.

## VORSICHTSMASSNAHMEN

- Verwenden Sie diesen Monitor nicht in der Nähe von Wasser, z. B. neben einer Badewanne, einem Waschbecken, einem Spülbecken, einer Wäschewanne oder einem Schwimmbassin oder in einem feuchten Keller.
- Stellen Sie den Monitor nicht auf instabile Flächen, Wagen oder Tische. Wenn der Monitor herunterfällt, kann dies zu Verletzungen führen und das Gerät schwer beschädigen. Verwenden Sie nur Wagen oder Ständer, die vom Hersteller empfohlen oder zusammen mit dem Monitor verkauft werden. Wenn Sie den Monitor an einer Wand oder einem Regal befestigen, verwenden Sie einen vom Hersteller empfohlenen Montagesatz und befolgen Sie die Montageanweisungen.
- Die Schlitze und Öffnungen an der Rück- und Unterseite des Gehäuses dienen der Belüftung. Um einen zuverlässigen Betrieb des Monitors zu gewährleisten und ihn vor Überhitzung zu schützen, dürfen diese Öffnungen nicht blockiert oder abgedeckt werden. Stellen Sie den Monitor keinesfalls auf ein Bett, ein Sofa, einen Teppich oder ähnliche Oberflächen. Platzieren Sie den Monitor nicht in der Nähe oder über einem Heizkörper oder Heizregister. Stellen Sie den Monitor nicht in ein Bücherregal oder einen Schrank, wenn keine ausreichende Belüftung verfügbar ist.
- Der Monitor sollte nur an eine Stromversorgung angeschlossen werden, die auf dem Etikett angegeben ist. Falls Sie sich nicht sicher sind, welche Art von Stromversorgung Sie bei sich zu Hause haben, fragen Sie Ihren Händler oder den örtlichen Stromlieferanten.
- Der Monitor ist mit einem dreipoligen geerdeten Stecker ausgestattet, d. h. ein Stecker mit einem dritten Erdungsstift. Dieser Stecker passt zur Sicherheit nur in eine geerdete Steckdose. Wenn Ihre Steckdose nicht für dreipolige Stecker ausgelegt ist, lassen Sie die richtige Steckdose durch einen Elektriker installieren, oder verwenden Sie einen Adapter, um das Gerät sicher zu erden. Umgehen Sie nicht die Sicherheitsfunktion des geerdeten Steckers.
- Ziehen Sie den Netzstecker des Geräts während eines Gewitters oder bei längerem Nichtgebrauch ab. Dadurch wird der Monitor vor Schäden durch Überspannungen geschützt.
- Überlasten Sie Steckdosenleisten und Verlängerungskabel nicht. Eine Überlastung kann zu Feuer oder Stromschlag führen.
- Führen Sie niemals Gegenstände in die Schlitze des Monitorgehäuses ein. Dadurch könnte ein Kurzschluss verursacht werden, der zu einem Brand oder Stromschlag führen kann. Schütten Sie niemals Flüssigkeiten auf den Monitor.
- Versuchen Sie nicht, den Monitor selbst zu reparieren; durch Öffnen oder Entfernen der Abdeckungen können Sie sich gefährlichen Spannungen und anderen Gefahren aussetzen. Überlassen Sie alle Wartungsarbeiten qualifiziertem Servicepersonal.
- Um einen ordnungsgemäßen Betrieb zu gewährleisten, verwenden Sie den Monitor nur mit UL-gelisteten Computern, die entsprechend konfigurierte Anschlussbuchsen mit Werten zwischen 100–240 V Wechselstrom mit min. 5 A haben.
- Die Steckdose sollte sich in der Nähe des Geräts befinden und leicht zugänglich sein.

## **BESONDERE HINWEISE FÜR LCD-MONITORE**

Folgende Erscheinungen sind bei LCD-Monitoren normal und weisen nicht auf ein Problem hin.

### **HINWEISE**

- Je nach verwendetem Desktop-Muster kann es zu unterschiedlicher Helligkeit auf dem Bildschirm kommen.
- Der LCD-Bildschirm hat mindestens 99,99 % effektive Pixel. Es können Fehler von 0,01 % oder weniger vorkommen, wie z. B. ein fehlendes oder dauerhaft leuchtendes Pixel.
- Aufgrund der Beschaffenheit des LCD-Bildschirms kann ein Nachbild des vorherigen Bildschirms nach dem Umschalten auf ein neues Bild verbleiben, wenn das erste Bild für längere Zeit angezeigt wurde. Das Nachbild verschwindet nach einiger Zeit.
- Wenn der Bildschirm schwarz bleibt, zu blinken beginnt oder gar nicht mehr leuchtet, wenden Sie sich an Ihren Händler oder Ihr Servicecenter, um Teile zu ersetzen. Reparieren Sie den Bildschirm nicht selbst!

# **VOR DER INBETRIEBNAHME DES MONITORS**

---

## **MERKMALE**

- 546,01 mm (21,5") TFT-Farb-LCD-Monitor
- Kristallklares Display für Windows
- Empfohlene Auflösung: 1920 x 1080 bei 60 Hz
- Ergonomisches Design
- Platzsparendes, kompaktes Gehäusedesign

## **PACKUNGSIHALT**

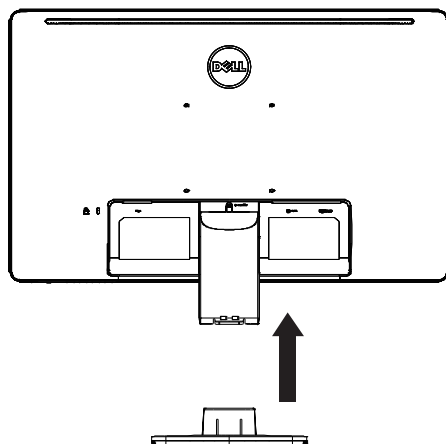
Die folgenden Artikel gehören zum Lieferumfang des Produkts:

1. LCD-Monitor
2. Treiber und Dokumentationsmedien (CD)
3. Kurzanleitung
4. Rechtliche und sicherheitsrelevante Hinweise
5. Netzkabel
6. D-SUB-Kabel
7. Fußhöhung (D2215HC, am LCD-Monitor)
8. Fuß

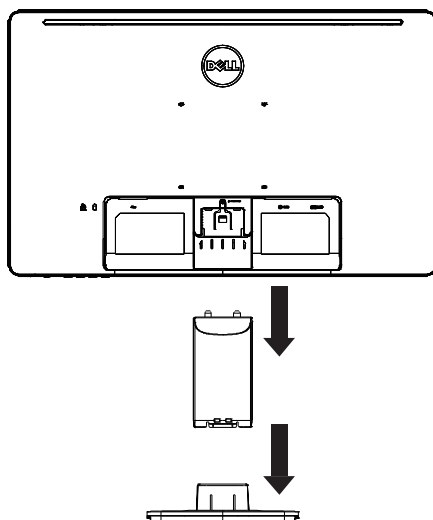
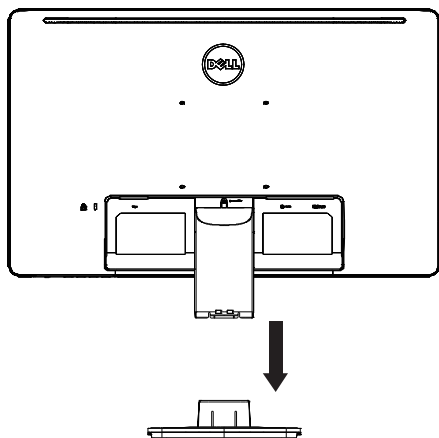
## AUFSTELLUNGSANWEISUNGEN

D2215H

Fuß anbringen:

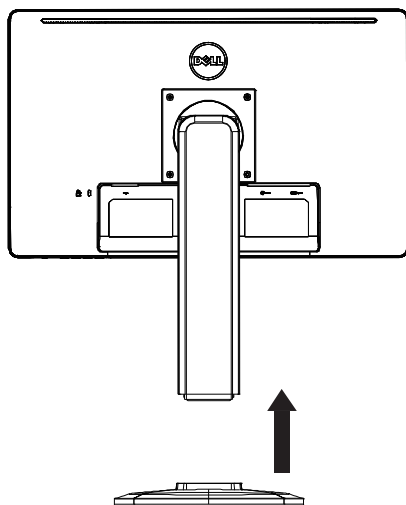


Fuß abnehmen:

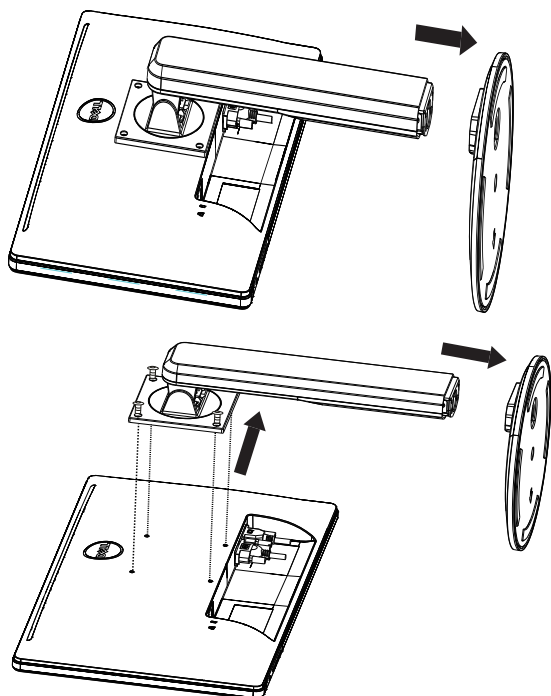


**D2215HC**

**Fuß anbringen:**



**Fuß abnehmen:**





## **NETZKABEL**

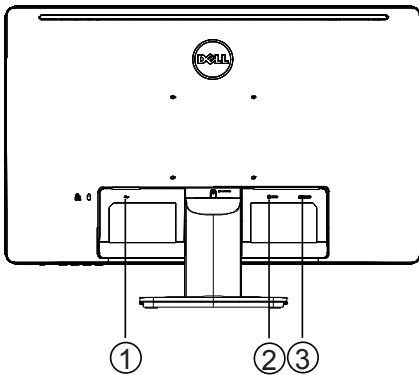
### **Netzteil:**

1. Stellen Sie sicher, dass Sie das ordnungsgemäße Netzkabel für Ihre Region verwenden.
2. Dieser LCD-Monitor verfügt über ein externes Universalnetzteil, das den Betrieb in einem Wechselspannungsbereich von entweder 100/120 V oder 220/240 V ermöglicht (keine benutzerseitige Anpassung erforderlich).
3. Verbinden Sie das Netzkabel mit dem Stromeingang Ihres LCD-Monitors. Das Netzkabel kann entweder an einer Steckdose oder an der Anschlussbuchse Ihres PCs angeschlossen werden. Dies hängt von der Art des mitgelieferten Monitornetzkabels ab.

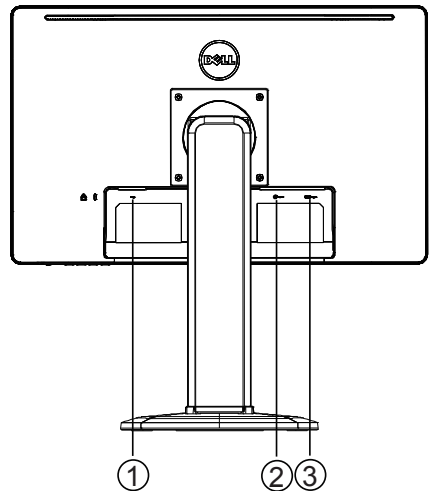
## BEDIENELEMENTE UND ANSCHLÜSSE

### SIGNALKABEL

- **Anschließen des Signalkabels:** Verbinden Sie das 15-polige Signalkabel mit der Rückseite des Monitors und dem VGA-Anschluss des Computers.
- **Anschließen des Netzkabels:** Verbinden Sie das Netzkabel mit dem Netzanschluss des LCD-Monitors und der Steckdose.
- **Anschließen des DVI-Kabels:** Verbinden Sie das 24-polige DVI-Kabel mit der Rückseite des Monitors und dem DVI-Anschluss des Computers.
- **Achtung:** Wenn die Steckdose nicht geerdet ist (mit drei Löchern), montieren Sie den korrekten Erdungsadapter (nicht im Lieferumfang).



**D2215H**

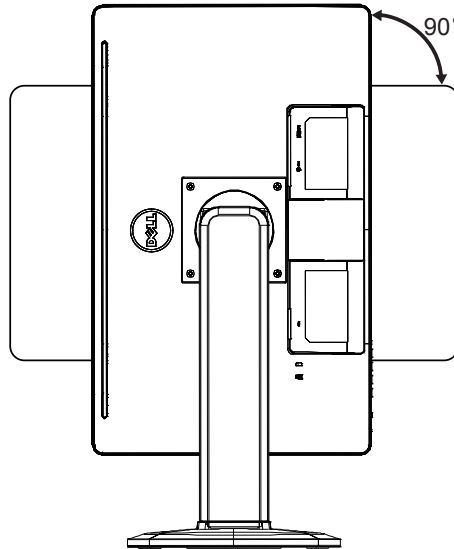


**D2215HC**

1.	Stromversorgung
2.	DVI-Signaleingang
3.	D-SUB-Signaleingang

## EINSTELLEN DES BETRACHTUNGSWINKELS (nur für D2215HC)

- Für eine optimale Sicht auf den Monitor ist es empfehlenswert, auf die volle Fläche des Monitors zu blicken und dann den Winkel des Monitors entsprechend anzupassen.
- Halten Sie den Fuß fest, damit der Monitor nicht kippt, wenn Sie den Monitorwinkel einstellen.
- Sie können den Neigungswinkel von 0 ° bis 90 ° einstellen.



## HINWEISE

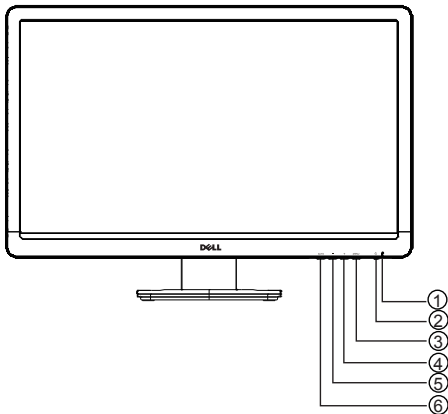
- Berühren Sie beim Einstellen des Winkels nicht den LCD-Bildschirm. Dies kann zu Schäden führen oder den LCD-Bildschirm zerstören.
- Achten Sie besonders darauf, dass Sie sich beim Einstellen des Winkels nicht die Finger oder Hände einklemmen.

# BEDIENUNGSANWEISUNGEN

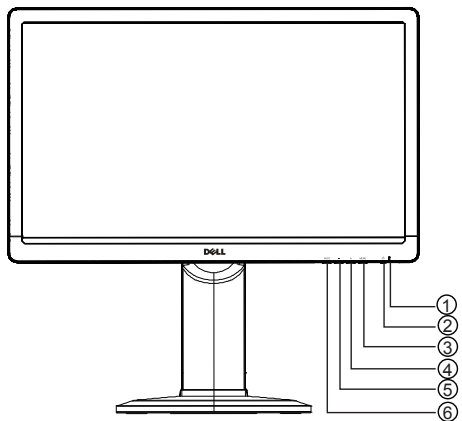
## ALLGEMEINE ANWEISUNGEN

Drücken Sie die Ein-/Aus-Taste, um den Monitor ein- oder auszuschalten. Die anderen Bedientasten befinden sich an der Seite des Monitors. Durch die Änderung dieser Einstellungen können Sie das Bild an Ihre persönlichen Vorlieben anpassen.

- Schließen Sie das Netzkabel an.
- Verbinden Sie das Videokabel des Monitors mit der Grafikkarte.
- Drücken Sie die Ein-/Aus-Taste, um den Monitor einzuschalten. Die Betriebsanzeige leuchtet auf.



**D2215H**



**D2215HC**

## EXTERNE BEDIENELEMENTE

1.	Betriebsanzeige
2.	Ein-/Aus-Taste
3.	MENU / ENTER
4.	+ / Bildverhältnis
5.	- / ECO
6.	Autokonfig.-Taste / Auswahl der Eingangsquelle / Beenden

## BEDIENELEMENTE AN DER VORDERSEITE

- **Ein-/Aus-Taste:**  
Drücken, um den Monitor ein- oder auszuschalten.
- **Betriebsanzeige:**  
Blau – Betriebsmodus.  
Orange – Standby-Modus.  
LED aus – ausgeschaltet.
- **MENU / ENTER:**  
Aktiviert das OSD-Menü oder bestätigt Funktionseinstellungen, oder beendet das OSD-Menü, wenn Sie sich im OSD-Status Helligkeit/Kontrast befinden.
- **+ / Bildverhältnis:**  
Aktiviert die Steuerung für das Bildverhältnis, wenn das OSD ausgeschaltet ist, navigiert durch die Einstellungssymbole, wenn das OSD eingeschaltet ist, oder stellt eine Funktion ein, wenn die Funktion aktiviert ist.
- **- / ECO:**  
Aktiviert die ECO-Funktion, wenn das OSD ausgeschaltet ist, navigiert durch die Einstellungssymbole, wenn das OSD eingeschaltet ist, oder stellt eine Funktion ein, wenn die Funktion aktiviert ist.
- **Autokonfig.-Taste / Auswahl der Eingangsquelle / Beenden:**
  1. Wenn das OSD-Menü ausgeschaltet ist, halten Sie diese Taste gedrückt, um die Funktion Autokonfig (nur für VGA-Quelle) zu aktivieren.  
Die Funktion Autokonfig. wird verwendet, um H.Pos., V.Pos., Takt und Fokus zu optimieren.
  2. Wenn das OSD-Menü ausgeschaltet ist, drücken Sie diese Taste, um die Eingangsquelle auszuwählen.
  3. Wenn das OSD-Menü eingeschaltet ist, drücken Sie diese Taste, um das OSD-Menü zu verlassen.

**OSD-Sperrfunktion:** Drücken und halten Sie die Taste MENU, während der Monitor ausgeschaltet ist, um das OSD-Menü zu sperren. Drücken Sie dann die Ein-/Aus-Taste, um den Monitor einzuschalten. Drücken und halten Sie die Taste MENU, während der Monitor ausgeschaltet ist, um das OSD-Menü zu entsperren. Drücken Sie dann die Ein-/Aus-Taste, um den Monitor einzuschalten.

## HINWEISE

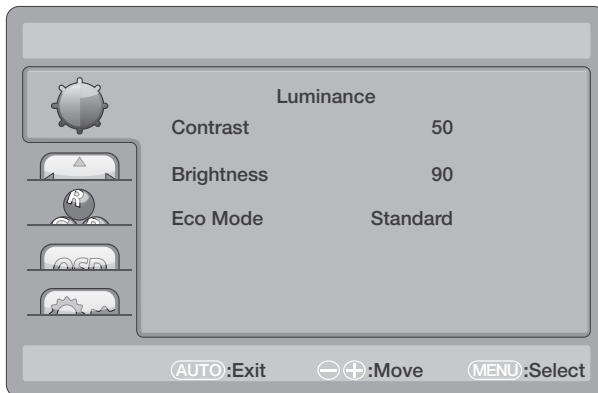
- Stellen Sie den Monitor nicht in der Nähe von Wärmequellen wie Heizkörpern oder Luftschächten auf, oder an einen Ort, an dem der Monitor direkter Sonneneinstrahlung, übermäßigem Staub oder mechanischen Vibrationen oder Stößen ausgesetzt ist.
- Bewahren Sie den Originalkarton und das Verpackungsmaterial auf, falls Sie den Monitor einmal verschicken müssen.
- Verpacken Sie den Monitor für einen optimalen Schutz so, wie er ursprünglich in der Fabrik verpackt wurde.
- Reinigen Sie den Monitor regelmäßig mit einem weichen Tuch, damit er stets wie neu aussieht. Hartnäckige Flecken können mit einem leicht angefeuchteten Lappen mit milder Reinigungslösung entfernt werden. Verwenden Sie niemals starke Lösungsmittel wie Verdüner,

Benzol oder aggressive Reiniger, da diese das Gehäuse beschädigen. Ziehen Sie zur Sicherheit immer den Netzstecker, bevor Sie mit dem Reinigen beginnen.

- Kratzen Sie nicht mit harten Gegenständen auf dem Bildschirm, da dies zu dauerhaften Schäden führen kann.
- Lassen Sie keine Flüssigkeit in den Monitor laufen, da dies zur Beschädigung der Komponenten führt.


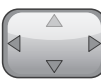


## ANPASSEN VON EINSTELLUNGEN


1. Drücken Sie die Taste MENU, um das OSD-Menü anzuzeigen.
2. Drücken Sie + oder -, um durch die Menüpunkte zu navigieren. Sobald der gewünschte Punkt markiert ist, drücken Sie zur Bestätigung die Taste MENU. Drücken Sie erneut + oder -, um durch das Untermenü zu navigieren. Sobald der gewünschte Punkt markiert ist, drücken Sie zur Aktivierung die Taste MENU.
3. Zum Einstellen drücken Sie dann die Taste + oder -.
4. Zum Beenden und Speichern drücken Sie die Taste EXIT. Wenn Sie weitere Einstellungen vornehmen möchten, wiederholen Sie bitte die Schritte 2–3.



## ANPASSEN DES BILDS

Beschreibungen der Funktionskontrollen:

Hauptmenüpunkt	Hauptmenüsymbol	Untermenüpunkt	Untermenü	Beschreibung	
Luminance		Contrast*		Kontrast einstellen	
		Brightness*		Helligkeit einstellen	
		Eco	Standard		Standardmodus
			Text		Textmodus
			Internet		Internetmodus
			Game		Spielmodus
			Movie		Filmmodus
			Sports		Sportmodus
DCR	Off		Deaktivierung des dynamischen Kontrastverhältnisses		
	On		Aktivierung des dynamischen Kontrastverhältnisses		
Image Setup		Clock		Einstellung des Bildtakts zur Reduzierung von Vertikallinienrauschen	
		Phase		Einstellung der Bildphase zur Reduzierung von Horizontallinienrauschen	
		H.Position		Einstellung der horizontalen Position des Bilds	
		V.Position		Einstellung der vertikalen Position des Bilds	
		Image Ratio**	Wide/4:3		Auswahl zwischen Breitbildanzeige und 4:3
Color Temp.		Warm		Abrufen der warmen Farbtemperatur aus dem EEPROM	
		Normal		Abrufen der normalen Farbtemperatur aus dem EEPROM	
		Cool		Abrufen der kalten Farbtemperatur aus dem EEPROM	
		User	Red		Rotverstärkung einstellen
			Green		Grünverstärkung einstellen
			Blue		Blauverstärkung einstellen
sRGB			Abrufen der sRGB-Farbtemperatur aus dem EEPROM		
OSD Setup		H.Position		Einstellung der horizontalen Position des OSD	
		V.Position		Einstellung der vertikalen Position des OSD	
		Timeout		Einstellung der OSD-Anzeigedauer	
		Language		Auswahl der OSD-Sprache	

Hauptmenüpunkt	Hauptmenüsymbol	Untermenüpunkt	Untermenü	Beschreibung
Extra		Input Select	VGA/DVI	Auswahl der Eingangsquelle VGA oder DVI
		DDC/CI		Ein-/Ausschalten der DDC/CI-Unterstützung
		Reset	yes or no	Zurücksetzen des Menüs auf Standardeinstellungen
		Information		Anzeige von Informationen der Hauptbildquelle

\* Kontrast/Helligkeit kann nur im Standard-Modus eingestellt werden

\*\* Die Bildverhältnis-Funktion wird ausgegraut, wenn sie für eine Auflösung nicht verfügbar ist

## PLUG & PLAY

### Plug & Play DDC2B-Funktion

Dieser Monitor verfügt über VESA DDC2B-Funktionalität nach VESA DDC-STANDARD. Sie ermöglicht es dem Monitor, dem Hostsystem seine Identität und, je nach Ebene des DDC, zusätzliche Informationen über seine Anzeigemöglichkeiten mitzuteilen.

DDC2B ist ein bidirektionaler Datenkanal, der auf dem I<sup>2</sup>C-Protokoll basiert. Der Host kann über den DDC2B-Kanal EDID-Informationen abfragen.

### **DIESER MONITOR ERSCHEINT AUSSER BETRIEB, WENN KEIN VIDEOEINGANGSSIGNAL ANLIEGT. FÜR EINE ORDNUNGSGEMÄSSE FUNKTION DIESES MONITORS MUSS EIN VIDEOEINGANGSSIGNAL ANLIEGEN.**

Dieser Monitor entspricht dem umweltfreundlichen (Green-) Standard von Video Electronics Standards Association (VESA) und The Swedish Confederation Employees. Dieses Merkmal dient der Einsparung elektrischer Energie durch Verringerung des Stromverbrauchs, wenn kein Videoeingangssignal anliegt. Wenn an diesem Monitor kein Videoeingangssignal anliegt, schaltet er nach einer gewissen Zeit automatisch in den Standby-Modus. Dadurch wird der interne Stromverbrauch des Monitors verringert. Wenn das Videoeingangssignal wieder anliegt, wird die Stromversorgung wiederhergestellt und die Anzeige wird automatisch dargestellt. Dies ähnelt einem „Bildschirmschoner“, die Anzeige wird jedoch vollständig ausgeschaltet. Die Anzeige wird durch Drücken einer Taste auf der Tastatur oder der Maus wiederhergestellt.



## TECHNISCHER SUPPORT (FAQ)

Problem und Frage	Mögliche Lösung
Stromversorgungs-LED leuchtet nicht	<ul style="list-style-type: none"> <li>• Prüfen Sie, ob der Netzschalter in der Position ON (EIN) ist.</li> <li>• Schließen Sie das Netzkabel an.</li> </ul>
Kein Plug & Play	<ul style="list-style-type: none"> <li>• Überprüfen Sie, ob der PC Plug &amp; Play-kompatibel ist.</li> <li>• Überprüfen Sie, ob die Grafikkarte Plug &amp; Play-kompatibel ist.</li> <li>• Überprüfen Sie, ob der Stift D-15 am Videokabel verbogen ist.</li> </ul>
Bild ist unscharf	<ul style="list-style-type: none"> <li>• Passen Sie die Einstellungen für Kontrast und Helligkeit an.</li> </ul>
Bild springt oder es ist ein Wellenmuster im Bild	<ul style="list-style-type: none"> <li>• Entfernen Sie elektrische Geräte, die elektrische Störungen verursachen könnten.</li> </ul>
Die Stromversorgungs-LED ist AN (orange), aber es ist kein Video oder kein Bild zu sehen.	<ul style="list-style-type: none"> <li>• Der Netzschalter des Computers muss in der Position ON (EIN) sein.</li> <li>• Die Grafikkarte des Computers muss vollständig im Steckplatz eingesetzt sein.</li> <li>• Stellen Sie sicher, dass das Videokabel des Monitors ordnungsgemäß an den Computer angeschlossen ist.</li> <li>• Überprüfen Sie das Videokabel des Monitors und vergewissern Sie sich, dass keine Stifte verbogen sind.</li> <li>• Stellen Sie sicher, dass der Computer in Betrieb ist, indem Sie die Feststelltaste (CAPS LOCK) auf der Tastatur drücken und prüfen, ob dann die Feststelltasten-LED leuchtet. Die LED muss sich entweder ein- oder ausschalten, nachdem Sie die Feststelltaste drücken.</li> </ul>
Eine der Grundfarben fehlt (ROT, GRÜN oder BLAU)	<ul style="list-style-type: none"> <li>• Überprüfen Sie das Videokabel des Monitors und vergewissern Sie sich, dass keine Stifte verbogen sind.</li> </ul>
Die Bildschirmanzeige ist nicht zentriert oder die Größe stimmt nicht.	<ul style="list-style-type: none"> <li>• Passen Sie Pixelfrequenz (CLOCK) und PHASE an, oder drücken Sie die Funktionstaste (AUTO).</li> </ul>
Das Bild weist Farbfehler auf (Weiß wirkt nicht weiß)	<ul style="list-style-type: none"> <li>• Passen Sie die RGB-Farbe oder die Farbtemperatur an.</li> </ul>
Schlechte Helligkeit oder Kontrast	<ul style="list-style-type: none"> <li>• Wenn die Helligkeit des Bildschirms abnimmt, nachdem sie ihn über einen längeren Zeitraum verwendet haben, und die Funktion der Anzeige betroffen ist, senden Sie das Gerät zur Reparatur an unser autorisiertes Servicezentrum.</li> </ul>
Horizontale oder vertikale Störungen auf dem Bildschirm	<ul style="list-style-type: none"> <li>• Stellen Sie CLOCK und PHASE ein, oder drücken Sie die Funktionstaste (AUTO).</li> </ul>

**CLOCK** (Pixelfrequenz) bestimmt die Anzahl der Pixel, die durch eine Horizontalablenkung gescannt werden. Wenn die Frequenz nicht richtig eingestellt ist, zeigt der Bildschirm vertikale Streifen und das Bild hat nicht die richtige Breite.

**PHASE** stellt die Phase des Pixeltaktsignals ein. Bei falscher Phaseneinstellung hat das Bild horizontale Störungen bei hellen Anzeigen.

Verwenden Sie für die Einstellung von PHASE und CLOCK am besten „Punktmuster“.

## **FEHLERMELDUNG UND MÖGLICHE LÖSUNG**

### **NO SIGNAL (KEIN SIGNAL)**

1. Überprüfen Sie, ob das Signalkabel richtig angeschlossen ist. Wenn der Stecker lose ist, ziehen Sie die Schrauben des Steckers fest.
2. Überprüfen Sie die Anschlussstifte des Signalkabels auf Schäden.

### **INPUT NOT SUPPORTED (EINGANG WIRD NICHT UNTERSTÜTZT)**

Ihr Computer ist auf einen ungeeigneten Anzeigemodus eingestellt. Stellen Sie den Computer auf einen in der Tabelle auf Seite 20 angegebenen Anzeigemodus.

# ANHANG

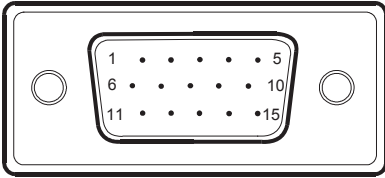
## TECHNISCHE DATEN

LCD-Bildschirm	Steuerungssystem	21,5 " TFT-Farb-LCD
	Größe	546,01 mm Diagonale
	Pixelabstand	0,24825 mm (H) × 0,24825 mm (V)
Eingang	Video	RGB-Analogschnittstelle
		Digital
	Separate Sync.	H/V TTL
	H-Frequenz	30 kHz – 83 kHz
	V-Frequenz	56 Hz - 76 Hz
Displayfarben	16,7 Millionen Farben	
Punktfrequenz	170 MHz	
Max.Auflösung	1920 x 1080 bei 60 Hz	
Plug & Play	VESA DDC2B™	
Energieverbrauch	EIN-Modus	≤ 30 W
	Standby-Modus	≤ 0,5 W
	AUS-Modus	≤ 0,5 W
Eingangsbuchse	D-Sub 15-polig	
	DVI 24-polig	
Eingangsvideosignal	Analog: 0,7 V <sub>p-p</sub> (Standard), 75 Ohm, positiv	
Maximale Bildschirmgröße	Horizontal: 476,64 mm Vertikal: 268,11 mm	
Netzteil	100~240 VAC, 50/60 Hz	
Ökologische Gesichtspunkte	Betriebstemp.: 0 ° bis 40 °C Betriebshöhe: 0~3658 m Lagertemp.: -20 ° bis 60 °C Luftfeuchtigkeit bei Betrieb: 20 % bis 80 %	
Abmessungen	516,4 (B) x 374,5 (H) x 165.9 (T) mm (D2215H)	
	516,4 (B) x 510,2 (H) x 244,5 (T) mm (D2215HC)	
Gewicht (netto):	3,10 kg (D2215H)	
	5,20 kg (D2215HC)	
Gewicht (mit Verpackung):	4,10 kg (D2215H)	
	6,60 kg (D2215HC)	

## VOREINGESTELLTE TIMINGPARAMETER

STANDARD	AUFLÖSUNG	HORIZONTAL-FREQUENZ (KHz)	VERTIKAL-FREQUENZ (Hz)
<b>VGA</b>	640 × 480@60Hz	31.469	59.940
	640 × 480@75Hz	37.500	75.000
	800 × 600@60Hz	37.879	60.317
	800 × 600@75Hz	46.875	75.000
<b>XGA</b>	1024 × 768@60Hz	48.363	60.004
	1024 × 768@75Hz	60.023	75.029
<b>SXGA</b>	1280 × 1024@60Hz	63.981	60.000
	1280 × 1024@75Hz	79.976	75.025
	1152 × 864@75Hz	67.500	75.000
<b>FULL HD</b>	1920 × 1080@60Hz	67.500	60.000
<b>DOS</b>	720 × 400@70Hz	31.469	70.087

## ZUWEISUNG ANSCHLUSSSTIFTE



15-poliges Farbdisplay-Signalkabel

STIFT NR.	BESCHREIBUNG	STIFT NR.	BESCHREIBUNG
1.	Rot	9.	+5V
2.	Grün	10.	Masse
3.	Blau	11.	Masse
4.	Masse	12.	DDC Serielle Daten
5.	Kabelerkennung	13.	H-Sync
6.	R-Masse	14.	V-Sync
7.	G-Masse	15.	DDC Serieller Takt
8.	B-Masse		



24-poliges Farbdisplay-Signalkabel

STIFT NR.	BESCHREIBUNG	STIFT NR.	BESCHREIBUNG
1.	TMDS Daten 2-	13.	TMDS Daten 3+
2.	TMDS Daten 2+	14.	+5V Spannungsversorgung
3.	TMDS Daten 2/4 Abschirmung	15.	Masse (für +5V)
4.	TMDS Daten 4-	16.	Hot-Plug-Erkennung
5.	TMDS Daten 4+	17.	TMDS Daten 0-
6.	DDC Takt	18.	TMDS Daten 0+
7.	DDC Daten	19.	TMDS Daten 0/5 Abschirmung
8.	nicht belegt	20.	TMDS Daten 5-
9.	TMDS Daten 1-	21.	TMDS Daten 5+
10.	TMDS Daten 1+	22.	TMDS Takt Abschirmung
11.	TMDS Daten 1/3 Abschirmung	23.	TMDS Takt+
12.	TMDS Daten 3-	24.	TMDS Takt -